

Ο ενισχυτής ράγια ενός καναλιού DM-BST/R (Booster - Amplifier) κατασκευάστηκε για να καλύψει τις ανάγκες ρύθμισης έντασης του φωτισμού (Dimming) σε ηλεκτρολογικές διατάξεις με πολύ μεγάλο αριθμό λαμπτήρων LED Dimmable.

Είναι γνωστό ότι οι εταιρίες κατασκευής λαμπτήρων αναφέρουν στα τεχνικά εγχειρίδια τον μέγιστο αριθμό λαμπτήρων LED Dimmable που επιτρέπεται να τοποθετηθούν ανά κύκλωμα Dimmer.

Οι ενισχυτές DM-BST/R (Booster - Amplifier) δίνουν την λύση στον παραπάνω τεχνικό περιορισμό.

Αυτό επιτυγχάνεται διαμοιράζοντας ένα μεγάλο κύκλωμα Dimmable φωτισμού σε επιμέρους μικρότερα που ελέγχονται από τους ενισχυτές DM-BST/R με το πλεονέκτημα ότι ένα dimmer ελέγχει όλους τους ενισχυτές.

Η ισχύς πλέον των Dimmable ηλεκτρολογικών διατάξεων μπορεί να επεκταθεί απεριόριστα προσθέτοντας ενισχυτές DM-BST/R καθιστώντας έτσι κάθε ηλεκτρολογική εφαρμογή υλοποιήσιμη.

Χειρισμός

Είσοδος σήματος "Phase Cut" από ψηφιακούς ρυθμιστές φωτισμού (Dimmers) 230Vac με ένδειξη λειτουργίας "IGBT".

Συμβατό με τους παρακάτω κωδικούς Dimmers:

- **SD-1CHL** SMART DIMMER ΡΑΓΑΣ 1 CHANNEL 230 VAC / 300W (Wi-Fi)
- **DM-300/b** DIMMER ΡΑΓΑΣ 300 Watt LED (ΤΗΛΕΧΕΙΡΙΣΜΟΣ BUTTON)

Πλεονεκτήματα

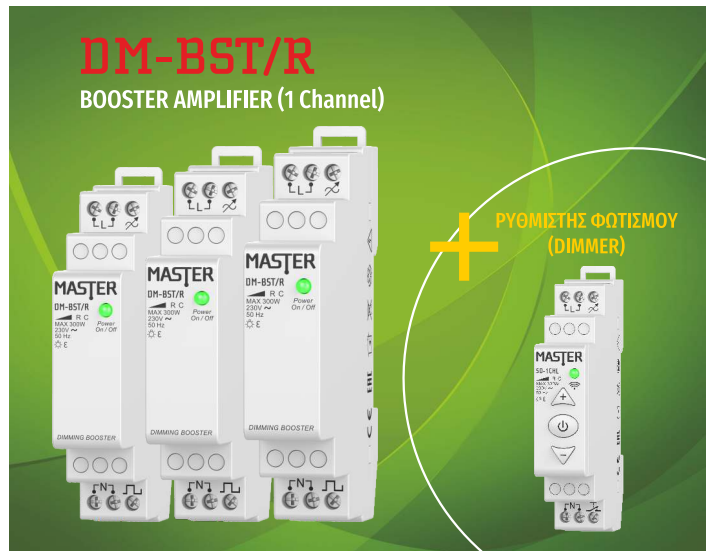
- Λειτουργία Phase Cut (Leading - Trailing Edge).
- Γραμμική αυξομείωση στην ένταση του φωτισμού.
- Λειτουργία Soft Start.
- Ενδεικτική λυχνία λειτουργίας ON/OFF (LED).
- Ηλεκτρονική προστασία από υπερθέρμανση με αυτόματη επαναφορά.
- Χαμηλό κόστος εφαρμογής σε υφιστάμενες ή νέες εγκαταστάσεις.

Τεχνικά Χαρακτηριστικά

DIMMER ΡΑΓΑΣ (1 MODULE)	1 Channel (IGBT) LED
ΤΑΣΗ ΛΕΙΤΟΥΡΓΙΑΣ	180 - 230V AC
ΣΥΧΝΟΤΗΤΑ ΔΙΚΤΥΟΥ	50Hz
ΙΣΧΥΣ ΕΛΕΓΧΟΥ	300W (max)
ΕΠΕΚΤΑΣΗ ΙΣΧΥΟΣ	Η ισχύς ελέγχου δύνανται να επεκταθεί απεριόριστα προσθέτοντας ενισχυτές DM-BST/R (300W έκαστος).
ΚΑΤΑΝΑΛΩΣΗ ΙΣΧΥΟΣ ΣΕ ΑΝΑΜΟΝΗ	≤ 1W
ΠΕΡΙΒΑΛΛΟΝΤΙΚΕΣ ΣΥΝΘΗΚΕΣ	Θερμοκρασία λειτουργίας -20°C έως +50°C Θερμοκρασία αποθήκευσης -20°C έως +60°C
ΑΣΦΑΛΕΙΑ	Ηλεκτρονική προστασία από υπέρταση και υπερθέρμανση με αυτόματη επαναφορά σε κατάσταση λειτουργίας.
ΑΚΡΟΔΕΚΤΕΣ ΑΓΩΓΩΝ	Μονόκλωνο - Πολύκλωνο Ø0,5mm έως Ø3,5mm
ΣΤΕΡΕΩΣΗ	Κούμπωμα σε ράγα 35 x 7,5 mm (DIN 45277)

Οδηγίες Ασφάλειας

- Το προϊόν αυτό πρέπει να εγκατασταθεί σύμφωνα με τους κανόνες εγκατάστασης, και κατά προτίμηση από εξειδικευμένο ηλεκτρολόγο.
- Τυχόν εσφαλμένη εγκατάσταση και/ή εσφαλμένη χρήση ενδέχεται να δημιουργήσουν κινδύνους ηλεκτροπληξίας ή πυρκαγιάς.
- Πριν πραγματοποιήσετε την εγκατάσταση, διαβάστε το εγχειρίδιο και λάβετε υπόψη το σχέδιο ηλεκτρολογικής εγκατάστασης για το συγκεκριμένο προϊόν.
- Μην ανοίγετε, αποσυρρολογείτε, τροποποιείτε ή επεμβαίνετε στη συσκευή εκτός αν υπάρχουν σαφείς οδηγίες στο εγχειρίδιο.



Φορτία Ελέγχου

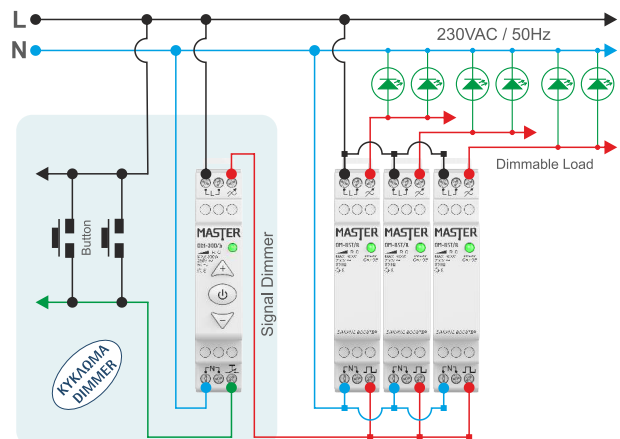
R	C / LED			
300W (max)	300VA (max)	300W (max)	300W (max)	300W (max)
1W (min)	1VA (min)	1W (min)	1W (min)	1W (min)

Σημείωση

Ο ενισχυτής DM-BST/R (Booster-Amplifier) ακολουθεί με απόλυτη ακρίβεια τις λειτουργίες του Dimmer που είναι συνδεδεμένος όπως:

- ON/OFF
- Dimming
- Soft Start
- Phase Cut (Leading / Trailing)

Σχέδιο Ηλεκτρολογικής Εγκατάστασης



Δήλωση Συμμόρφωσης

Με την παρούσα η ΑΡ. ΤΣΙΤΣΙΚΑΣ & ΣΙΑ Ο.Ε. δηλώνει ότι το προϊόν DM-BST/R συμμορφώνεται με τις απαιτήσεις των οδηγιών της Ευρωπαϊκής Ένωσης: 2014/30/ΕΕ (EMC) & 2014/35/ΕΕ (LVD).

Το πλήρες κείμενο της ανωτέρω δήλωσης συμμόρφωσης διατίθεται στην ακόλουθη ιστοσελίδα στο διαδίκτυο: <https://www.master-electric.gr/downloads>



Όταν το προϊόν θεθεί εκτός λειτουργίας να αποσυρθεί σύμφωνα με την εθνική νομοθεσία και τις απαιτήσεις για περιβαλλοντική προστασία.